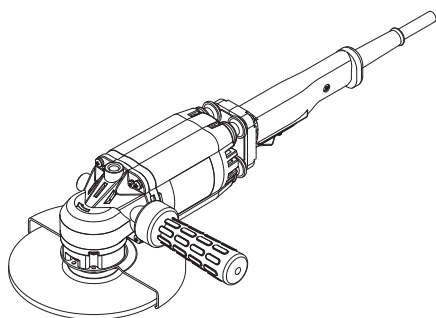

高周波ディスクグラインダ

<アングル形>

形式名 180mm 防振軽量形 FDGS-180A(B)

取扱説明書

も く じ



■安全上のご注意	1
■高周波ディスクグラインダご使用上のご注意	6
■仕様	9
■用途	9
■購入時の点検	10
■各部の名称	10
■作業前の準備	11
■ご使用前に	11
■といしの取付け・取りはずし	12
■研削の仕方	13
■ホイールカバーの取付け・取りはずし	14
■サイドハンドルの取付け・取りはずし	14
■保守・点検	15
■ご修理のときは	15
サービスショップ一覧	16

日本国内専用
Use only in Japan

このたびは、高周波ディスクグラインダをお買い上げいただきまして、まことにありがとうございます。

本機を正しく安全にご使用いただくため、ご使用前に必ずこの取扱説明書をお読みいただき使用上の注意事項、本機的能力、使用方法などについて十分ご理解の上で正しくご使用くださるようお願いいたします。



なお、この取扱説明書は、お読みになった後、お使いになる方がいつでも見られる所に必ず保管してください。

安全上のご注意

商品本体および取扱説明書には、お使いになるかたや他の人への危害と財産の損害を未然に防ぎ、安全に正しくお使いいただくために、重要な内容を記載しています。

次の内容（表示・図記号）をよく理解してから本文をお読みになり、記載事項を守ってください。




■ 表示の説明

表示	表示の意味
 警告	“取扱いを誤った場合、使用者が死亡または重傷（*1）を負うことが想定される内容”を示します。
 注意	“取扱いを誤った場合、使用者が傷害（*2）を負うことが想定されるか、または物的損害（*3）の発生が想定される内容”を示します。

*1：重傷とは、失明やけが、やけど（高温・低温）、感電、骨折、中毒などで、後遺症が残るもの、および治療に入院・長期の通院を要するものをさします。

*2：傷害とは、治療に入院や長期の通院を要さない、けが・やけど・感電などをさします。

*3：物的損害とは、家屋・家財および家畜・ペット等にかかわる拡大損害をさします。





表示	図記号の意味
 禁止	⊘ は、禁止（してはいけないこと）を示します。 具体的な禁止内容は、図記号の中や近くに絵や文章で示します。
 指示	● は、指示する行為の強制（必ずすること）を示します。 具体的な指示内容は、図記号の中や近くに絵や文章で示します。
 注意	△ は、注意を示します。 具体的な注意内容は、図記号の中や近くに絵や文章で示します。

■ 免責事項について

- ・地震・雷・風水害および当社の責任以外の火災、第三者による行為、その他の事故、お客様の故意または過失、誤用、その他異常な条件下での使用により生じた損害に関して、当社は一切責任を負いません。
- ・本商品の使用または使用不能から生ずるいかなる他の損害（事業利益の損失、逸失利益、事業の中断など）に関して、当社は一切責任を負いません。
- ・取扱説明書の記載内容を守らないことにより生じた損害に関して、当社は一切責任を負いません。
- ・当社が関与しない機器との組み合わせによる誤動作・故障などから生じた損害に関して、当社は一切責任を負いません。

警告

使用

<p>作業場は、十分に明るくし、いつもきれいに保つ ちらかった場所や作業台は、事故やけがの原因になります。</p> <p> 作業場はきれいに保つ</p>	<p>水にぬれたり、雨が降りだしたり、雷が鳴りだしたら使用しない 本体内部に水が入ったり、落雷があるなど、感電の原因になります。</p> <p> 水ぬれ禁止</p>
<p>可燃性ガス・引火性ガスの雰囲気では使用しない 火気を近づけない 火災、爆発の原因になります。 この電動工具は、防爆構造ではありません。</p> <p> ガスの雰囲気では使用しない</p>	<p>感電に注意する 電動工具を使用中、身体をアースさせているものに接触させないようにしてください。（例えば、パイプ、暖房器具、電子レンジ、冷蔵庫などの外枠） 感電の原因になります。</p> <p> 感電に注意する</p>

安全上のご注意 (つづき)

警告

使用

子供に使用させない
 作業員以外、作業場へ近づけないようにし、電動
 工具やコードに触れさせない
 誤って触れると、感電やけがの原因になります。



接触禁止

使用しない場合は、きちんと保管する
 乾燥した場所で、子供の手の届かない高い所また
 は錠のかかる所に保管してください。誤って子供
 が使用すると事故やけがの原因になります。



使用しない場合は、きちんと保管する

電動工具の能力に合った速さで作業する
 必要以上に押しつけても、作業効率が上がらない
 だけでなく、モータの焼損の原因になります。



適切な速さで作業する

作業に合った電動工具を使用する
 小形の電動工具やアタッチメントは、大形の電動工
 具で行う作業には、使用しないでください。また、指
 定された用途以外には使用しないでください。故障
 や事故の原因になります。



指定の付属品を使用する

作業に適した服装をする
 だぶだぶの衣類やネックレスなどの装身具は、回
 転部に巻き込まれるおそれがあり、事故やけがの
 原因になります。また屋外での作業の場合には、
 ゴム手袋と滑り止めのついた履物を使用し、長い
 髪は帽子やヘアカバーなどで覆ってください。



作業に適した服装をする

保護めがね、防じんマスクを使用する
 切削片や粉じんが飛散し、けがの原因になります。



保護めがね、防じんマスクを使用する

防音保護具を着用する
 騒音の大きい作業では、聴力障害の原因になりま
 す。耳栓やイヤマフなどの防音保護具を着用して
 ください。



防音保護具を着用する

電源コード、差し込みプラグは傷ついたり、延長
 するなど加工したり、加熱したり、油に近づけたり、
 引っ張ったり、重い物を載せたり、はさんだり、
 無理に曲げたり、ねじったり、雨や水にぬら
 したり、束ねたりしない
 火災、感電の原因になります。



乱暴に扱わない

差し込みプラグを抜くときは、電源コードを引っ
 張って抜かない
 電源コードを引っ張って抜くと、電源コードや差
 し込みプラグが傷つき、火災、感電の原因になり
 ます。差し込みプラグを持って抜いてください。



引っ張って抜かない

加工する物をしっかりと固定する
 バイスを使用して、加工する物を固定してくださ
 い。しっかりと固定していないと事故の原因になり
 ます。



加工する物を固定する

使用

<p>無理な姿勢で作業をしない 常に足元をしっかりさせ、バランスを保つようにしないと転倒し、事故やけがの原因になります。</p> <p style="text-align: center;"></p> <p style="text-align: center;">無理な姿勢で作業をしない</p>	<p>電動工具は、注意深く手入れする 刃物類は常に手入れをし、よく切れる状態を保ち、握り部は、常に乾かして、油やグリースがつかないようにしてください。手入れをしないと事故やけがの原因になります。</p> <p style="text-align: center;"></p> <p style="text-align: center;">電動工具は注意深く手入れする</p>
<p>コード類は定期的に点検する コード及び延長コードは定期的に点検し、損傷している場合は、お買いあげの販売店または弊社営業所もしくは全国各地の東芝電動工具サービスショップに修理をご依頼ください。そのまま使用すると事故やけがの原因になります。</p> <p style="text-align: center;"></p> <p style="text-align: center;">コード類は定期的に点検する</p>	<p>工具類（と石など）や付属品は、取扱説明書にしたがって確実に取りつける 確実にしないと、はずれたりして、けがの原因になります。</p> <p style="text-align: center;"></p> <p style="text-align: center;">付属品などは確実に取りつける</p>
<p>使用しない、または、点検、修理する場合は、電動工具のスイッチを「OFF」にして、差し込みプラグをコンセントから抜く 不意の始動により、思わぬ事故の原因になります。点検、修理は、お買いあげの販売店または弊社営業所もしくは、全国各地の東芝電動工具サービスショップにご依頼ください。</p> <p style="text-align: center;"></p> <p style="text-align: center;">差し込みプラグをコンセントから抜く</p>	<p>お手入れは、差し込みプラグをコンセントから抜いて行う 感電の原因になります。</p> <p style="text-align: center;"></p> <p style="text-align: center;">差し込みプラグはコンセントから抜く</p>
<p>指定の付属品の取付け取りはずしは、差し込みプラグをコンセントから抜いて行う 差し込みプラグを抜かないと、不意の始動により、けがの原因になります。</p> <p style="text-align: center;"></p> <p style="text-align: center;">差し込みプラグをコンセントから抜く</p>	<p>調節キーやレンチなどは必ず取りはずす スイッチを「ON」にする前に、調節に用いたキーやレンチなどの工具類が取りはずしてあることを確認してください。つけたままでは作業時に飛び出して、けがの原因になります。</p> <p style="text-align: center;"></p> <p style="text-align: center;">調節キーやレンチなどは取りはずす</p>
<p>不意な始動は避ける 差し込みプラグを電源コンセントに差し込む前に、スイッチが「OFF」であることを確かめてください。また、電源コンセントにつないだ状態で、スイッチに指をかけて運ばないでください。不意に始動し、けがの原因になります。</p> <p style="text-align: center;"></p> <p style="text-align: center;">不意な始動は避ける</p>	<p>使用容量に合った延長コードを使用する 延長コードを使用する場合、キャブタイヤコードまたはキャブタイヤケーブルの延長コードを使用してください。合わない延長コードを使用すると感電やけがの原因になります。</p> <p style="text-align: center;"></p> <p style="text-align: center;">使用容量に合った延長コードを使用する</p>

安全上のご注意 (つづき)



警告

使用

油断しないで十分注意して作業する

電動工具を使用する場合は、取扱方法、作業のしかた、まわりの状況等に十分注意して慎重に作業してください。また、疲れている場合は、使用しないでください。事故やけがの原因になります。



油断しないで十分注意して作業する

損傷した部品がないか点検する

使用前に、保護カバーやその他の部品に損傷がないか十分点検し、正常に作動するか、また所定の機能を発揮するか確認してください。損傷していると、事故やけがの原因になります。



損傷した部品がないか点検する

異常がないか確認する

可動部分の位置調整およびしめつけ状態、部品の損傷、取つけ状態、その他運転に影響をおよぼすすべての箇所に異常がないか確認してください。異常があると事故やけがの原因になります。



異常がないか確認する

スイッチで始動および停止操作ができないときは使用しない

そのまま使用すると事故やけがの原因になります。



スイッチ操作できないときは使用しない

指定の付属品やアタッチメントを使用する

取扱説明書および弊社カタログに記載されている付属品やアタッチメント以外のものを使用すると、事故やけがの原因になります。また、付属品を交換するときは、取扱説明書にしたがってください。



指定の付属品を使用する

延長コードを使用する場合は、接続部分を水溜りや地面に近づけない
感電の原因になります。



水溜りや地面に近づけない

漏電しゃ断器が設置された電源に接続する

万が一、漏電した場合に漏電しゃ断器の設置がないと、感電の原因になります。漏電しゃ断器の設置は、お買いあげの販売店にご相談ください。



漏電しゃ断器設置

日かげで雨や水にぬらさず、凍結しない場所に保管する

日なたに保管すると変色したり、雨や水にぬらすと、つぎに使用するとき、感電、故障の原因になります。



日かげで雨や水にぬらさず、凍結しない場所に保管する

作業中は、軍手など巻き込まれるおそれがある手袋を着用しない

手袋を着用すると、回転部に巻き込まれ、けがの原因になります。



軍手などの手袋を着用しない

作業中は、ヘルメット、安全靴を着用する







ヘルメット、安全靴を着用しないとけがの原因になります。



ヘルメット、安全靴を着用する

⚠ 警告

使用

<p>高所作業のときは、まわりに人がいないことをよく確かめる 材料や本体などを落としたときなど、事故の原因になります。</p> <p style="text-align: center;"></p> <p style="text-align: center;">まわりに人がいないことをよく確かめる</p>	<p>石綿などの人体に有害な成分を含んだ材料を加工するときは、防じん対策をする 保護めがね、マスク、耳栓などをしないと健康を損なう原因になります。</p> <p style="text-align: center;"></p> <p style="text-align: center;">防じん対策をする</p>
<p>誤って落としたり、ぶつけたときは、ビットなどの工具類や本体などに破損や亀裂、変形がないことをよく確かめる 破損や亀裂、変形があると、けがの原因になります。</p> <p style="text-align: center;"></p> <p style="text-align: center;">破損や亀裂、変形がないことを確認する</p>	<p>本体の上へのぼったり、重い物を載せたり、衝撃を加えたりしない 変形、破損により、故障の原因になります。</p> <p style="text-align: center;"></p> <p style="text-align: center;">大きな力を加えない</p>
<p>電源コードが傷んだり、差し込みプラグが発熱したときは、すぐにスイッチを「OFF」にして、差し込みプラグをコンセントから抜く そのまま使用すると、火災・感電の原因になります。電源コードが傷んだら、お買いあげの販売店または弊社営業所もしくは、全国各地の東芝電動工具サービスショップに修理をご依頼ください。</p> <p style="text-align: center;"></p> <p style="text-align: center;">差し込みプラグをコンセントから抜く</p>	<p>指定された用途以外に使用しない けがの原因になります。</p> <p style="text-align: center;"></p> <p style="text-align: center;">用途以外に使用しない</p>
<p>損傷した部品の交換や修理は、取扱説明書にしたがう 取扱説明書に指示されていない場合は、お買いあげの販売店または弊社営業所もしくは、全国各地の東芝電動工具サービスショップに修理をご依頼ください。</p> <p style="text-align: center;"></p> <p style="text-align: center;">取扱説明書にしたがう</p>	<p>分解・改造・修理はしない 火災、感電、けが、水漏れの原因になります。修理は、お買いあげの販売店または弊社営業所もしくは、全国各地の東芝電動工具サービスショップにご依頼ください。</p> <p style="text-align: center;"></p> <p style="text-align: center;">分解禁止</p>
<p>電動工具の点検、修理はお買いあげの販売店または弊社営業所もしくは、全国各地の東芝電動工具サービスショップに依頼する 修理の知識や技術のない方が、修理すると、十分な性能を発揮しないだけでなく、事故やけがの原因になります。</p> <p style="text-align: center;"></p> <p style="text-align: center;">点検、修理は依頼する</p>	<p>電源コードを持って本体を支持せず、ぶら下げた状態で持ち運ばない 変形、破損により、故障の原因になります。</p> <p style="text-align: center;"></p> <p style="text-align: center;">電源コードを持って本体をぶら下げて持ち運ばない</p>

高周波ディスクグラインダ使用上の ご注意

先に電動工具として共通の注意事項を述べましたが、高周波ディスクグラインダとしてさらに次に述べる注意事項を守って下さい。

⚠ 警告

使用

使用電圧は、銘板に表示してある電圧で使用する表示を超える電圧で使用すると、回転が異常に高速となり、けがの原因になります。



銘板に表示してある電圧で使用する

ホイールガードは必ず取り付けて使用するといしが破壊したとき、けがの原因になります。



ホイールガードを取り付ける

使用するオフセットといしは、最高使用周速度72m/s(4,300m/min)の正規のといしを取り付け、正しい使用面で研削する
正規以外のといしを使用したり、また側面や上面で研削すると、といしが破壊し、けがの原因になります。



といしを正しく使用する

といしにヒビ、割れなどの異常がないことを確認してから使用する
異常があると、といしが破壊し、けがの原因になります。



といしに異常がないことを確認する

使用中は振り回されないよう本体を確実に保持し、とくに始動時は気をつける
確実に保持していないと、けがの原因になります。



本体を確実に保持する

水、研削液などは使用しない
乾式用のため、といしの破壊によるけがや感電の恐れがあります。



水、研削液などは使用しない

本体を万力などで保持した使い方をしない
といしが破壊したとき、けがの原因になります。



本体を万力などで保持しない

使用中は、回転部に手や顔などを近づけない
けがの原因になります。



回転部に手や顔などを近づけない

研削粉は火花となって飛散するので、引火しやすいもの、傷付きやすいものは安全な場所に遠ざけ、研削火花を直接手足などに当てない
火災ややけどの原因になります。



研削火花に注意する

回転させたまま、台や床などに放置しない
けがの原因になります。



回転させたまま放置しない

⚠ 警告

使用

使用中、機体の調子が悪かったり、異常音がしたときは、直ちにスイッチを切って使用を中止し、お買い求めの販売店、または弊社営業所に点検・修理を依頼する

そのまま使用していると、けがの原因になります。



異常があれば使用を中止する

誤って落としたり、ぶつけたときは、といしや機体などに破損や亀裂、変形がないことをよく確認する

破損や、亀裂、変形があると、けがの原因になります。



破損の恐れがある時は使用を中止する

研削といしを用いて切断作業をしない
けがの原因になります。



研削といしで切断作業をしない

⚠ 注意

使用

工具類（といしなど）や付属品は、取扱説明書に従って確実に取り付ける

確実にないと、はずれたりし、けがの原因になります。



付属品などは確実に取り付ける

新しいといしを取り付け、はじめてスイッチを入れるときは、といしの露出部から一時身体を避ける

といしが破損したとき、けがの原因になります。



はじめて使用する際は、といしの露出部から一時身体を避ける

試運転を励行する

試運転せずに作業を開始すると、思わぬけがの原因となります。試運転時間は

といし交換のとき・・・3分間以上
その日の作業始めのとき・・・1分間以上



試運転を励行する

高所作業のときは、下に人がいないことをよく確かめ、コードを引っ掛けたりしない
材料や機体などを落としたときなど、事故の原因になります。



高所作業のとき足下に気を付ける

指定以外の刃物（丸のこ刃、チップソー、切断といしなど）での切断作業はしない

丸のことして保護装置がなく、けがの原因になります。



指定以外の刃物を使用しない

●事業者の方へ

といしの取り替え、試運転は法・規則で定める特別教育を受けた人に行わせてください。

関連法令

労働安全衛生規則

第36条

労働安全特別教育規程

第1条、第2条

●騒音に関する法条例に留意してください。

ご使用に際し、各都道府県等の条例で定める工場または事業所で使用する場合には、周囲に迷惑をかけないように各条例で定める騒音規制値以下でご使用になることが必要です。必要に応じ、しゃ音壁を設けてください。

●延長用専用ケーブルのプラグの抜き差しはインバータ電源装置を必ずOFFしてから行ってください。

■仕 様

形 式	FDGS-180A(B)
といし寸法	外径180×厚さ6以上(最大8)×穴径22(mm) オフセットといし
といしの周速	72 m/s (4,300 m/min) 高速度といし
電 源	三相交流 250Hz
定格電圧	200 V
使用電動機	三相力ゴ形誘導電動機
消費電力	1,550 W
全負荷電流	6 A
無負荷回転速度 (min ⁻¹)	7,200 min ⁻¹
電源コード	耐震ビニルコード 4心 5 m
質 量	3.9 kg (コード不含)
電源容量算定基準	約 2.5 kVA
標準付属品	<ul style="list-style-type: none"> ・ カニメスパナ 1 個 ・ 平スパナ 1 個 ・ サイドハンドル 1 個 ・ 取扱説明書 1 冊

※改善のため、仕様などを予告なく変更する場合があります。

この製品は、日本国内用に設計されているため、海外では使用できません。

また、アフターサービスもできません。

This product is designed use only in Japan and cannot be used in any other country.

No servicing is available outside of Japan.

■用 途

- 鉄、鋳鉄、アルミ鋳物などのバリ取りおよび仕上げ
- 溶接・溶断部の仕上げおよびさび落とし

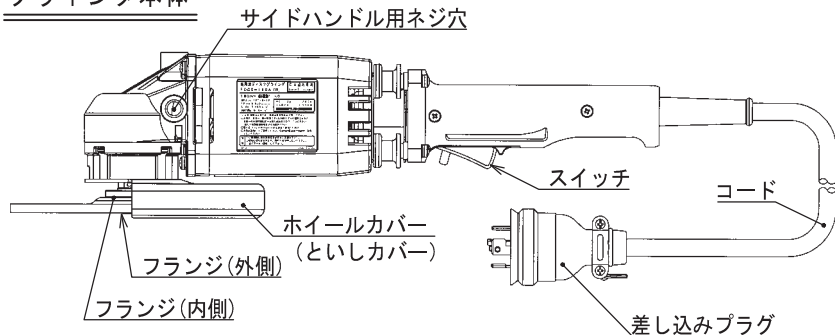
■購入時の点検

高周波ディスクグラインダをお買い上げになりましたら、次の点について、お調べください。

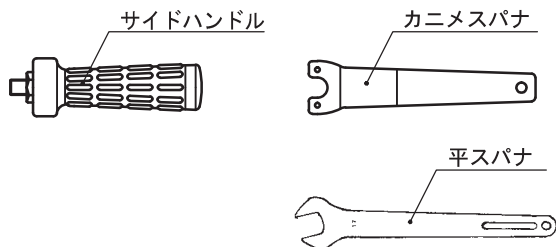
- 輸送の途中で損傷した箇所がないかを確認してください。
- ネジやボルトのゆるみや脱落がないかを確認してください。また、本取扱説明書をよくお読みになった上で、試運転をしていただき、回転方向を確認してください。
- 梱包箱には以下の部品が入っております。足りない部品がないか、確認してください。
 1. グラインダ本体 1個
 2. 平スパナ 1個
 3. カニメスパナ 1個
 4. サイドハンドル 1個
 5. 取扱説明書 1冊
- 万が一不具合な点がありましたらお買い上げ店へご連絡ください。

■各部の名称

グラインダ本体



付属品



■作業前の準備

高周波ディスクグラインダをご使用になる前に次の準備をしてください。

警 告

- 1.ご使用に先だち、本機を接続されるインバータ電源装置に労働安全衛生規則や電気設備の技術基準などに規定された感電防止用漏電しゃ断装置が設置されているかどうか、また、接地（アース）がされているかどうか確認してください。
漏電しゃ断器や接地（アース）に関して次の法規があります。
労働安全衛生規則（第333条、第334条）
電気設備の技術基準（第18条、第28条、第41条）
- 2.作業する場所が注意事項にかかげられているような適切な状態になっているか確認してください。
- 3.電源は、必ず弊社製の高周波インバータ電源装置（周波数250Hz、200V出力）をご使用ください。
 - ・50Hzまたは60Hzの普通の電源や出力周波数の違う他のインバータ電源装置に誤って接続すると、場合によっては回転が異常に高速となり、けがの原因となります。また過大電流が流れ、本機を損傷する恐れがあります。

●延長用専用ケーブル

高周波ディスクグラインダには、延長用専用ケーブル（別売）が用意されていますので、必ず指定されたケーブルをご使用ください。

■ご使用前に

警 告

- 1.スイッチが切れていることを確かめてください。スイッチが入っているのを知らずに差し込みプラグを電源に差し込むと不意に起動し思わぬ事故のもととなります。
- 2.必ず接地（アース）をしてください。
本機はシングル絶縁構造ですので必ず接地（アース）をしてください。なお、接続ケーブルにグラインダのアース線が含まれていますので、インバータ電源装置を接地（アース）すればグラインダのアースも同時にとれます。インバータ電源装置の接地については、インバータ電源装置の取扱説明書をご参照ください。
- 3.アース線は絶対にガス管に接続しないでください。
爆発の危険があります。
- 4.アース線に異常のないことを確認してください。テスターや絶縁抵抗計をお持ちでしたらアース線と機械本体の金属部間の導通を確認してください。
アース棒やアース板を地中に埋め込み、アース線を接続するような電気工事は電気工事士の資格が必要ですので、最寄りの電気工事店に相談してください。

●電源 コンセントの点検を行ってください。

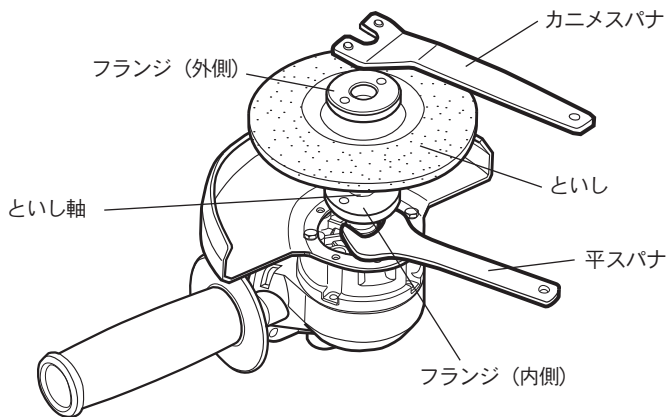
差し込みプラグを差し込んだとき、ガタガタだったりすぐ抜けるようでしたら修理が必要です。

●試運転を行ってください。

作業前には人のいない方に向けて試運転し、異常な音や振動やガタがないか確認してください。

■といしの取付け、取りはずし

- (1) といし軸を上にして、フランジ（内側）の凸側を上にして、といし軸にねじ込んでください。その際、といし軸を平スパナで保持し、カニメスパナでフランジ内側をしっかりと締付けてください。
- (2) といしの凸側を下にして、といし（内径）をフランジ（内側）の凸部にはめ込んでください。
- (3) といしの上からフランジ（外側）凸部を下にして、フランジ（外側）をといし軸にねじ込んでください。その際、といし軸を平スパナで保持し、カニメスパナでフランジ（外側）をしっかりと締付けてください。
- (4) 取り外しの際は、逆の手順で行ってください。
- (5) （内側）（外側）の両方もしくは、どちらかのフランジがゆるんでいたり、といし取付面に異物が付着していたりすると、といし振れの原因となりますのでご注意ください。



■研削の仕方

⚠ 注意

1. といしを押し付けた状態でスイッチを入れないでください。
 - ・回転が上がらず、モータ焼損の原因になります。

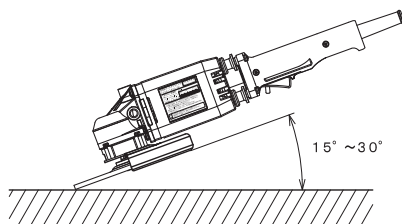
●押し付け方

といしは、被研削面に強く押し付けしないでください。自重程度が一番能率よく研削できますから、被研削面に軽くあてる程度に保持してください。

強く押し付けますと回転が落ちますから仕上りがきたなくなります。また過負荷になってモータを焼損する原因となります。

●押し付け角度

といしの全面を被研削面にあてないで、図の様に $15^{\circ} \sim 30^{\circ}$ 傾けて外周部分で研削するようにしてください。



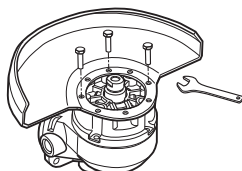
●過負荷時の保護

過負荷になりますとインバータ電源装置を保護するため、保護装置が働くことがあります。この場合はグラインダのスイッチとインバータ電源装置のスイッチをOFF（切）にし、しばらく待ってから、再度インバータ電源装置を立ち上げてください。

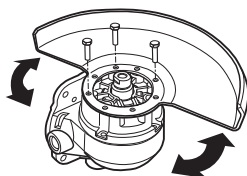
■ホイールカバーの取付け、取りはずし

フランジ（外側）、フランジ（内側）を取りはずしてください。そして、ホイールカバーを固定してある3箇所の六角ボルトをゆるめて取りはずしてください。

ホイールカバーの角度をご使用の位置に合わせた後、六角ボルトをしっかり締め付け、ホイールカバーを固定してください。六角ボルトの標準締め付トルクは 2.9～4.0 N・m にしてください。



3箇所の六角ボルトをゆるめて取りはずす

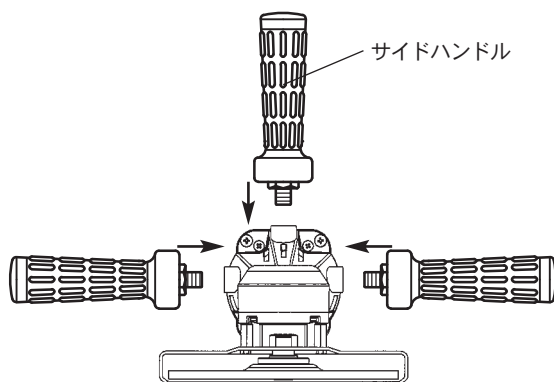


ホイールカバーの位置を調整してから六角ボルトで固定する

■サイドハンドルの取付け、取りはずし

サイドハンドルは、必ず取付けてご使用ください。サイドハンドルのネジ部を本機のネジ穴に差し込んで、手で押し込みながら回し、しっかりと締め付けてください。

本機には、サイドハンドル用ネジ穴が3箇所あり、下図のように3方向に取付けが可能です。作業用途に応じて、使いやすい方向にしっかりと取付けてご使用ください。



■保守・点検

警告

- 1.万一の事故を防止するため、必ずスイッチを切り、差し込みプラグを電源から抜いておいてください。
- 2.最高の状態で安全にご使用いただくために、常に保守点検をしてください。

- 本体についた切り屑などは常に掃除をしてきれいな状態を保ってください。
- 各部取付ネジでゆるんだところがないか、定期的に点検してください。もしゆるんでいるところがありましたら締めなおしてください。
- 各部分にヒビ・割れ・欠けなどないか定期的に点検してください。
- コードの絶縁被覆や、コードの保護管が損傷していないか、またコードの内部で断線がないか、確認してください。
コードが断線し単相運転の状態で作業を行いますと、モータが焼損しますので十分ご注意ください。

■ご修理のときは

- 本機の修理はご自分でなさらないで、お買い求めの販売店または弊社営業所もしくは全国各地の東芝電動工具サービスショップにお申しつけください。
修理の知識や技術のない方が修理されますと、十分な性能を発揮しないだけでなく、事故やけがの原因となります。